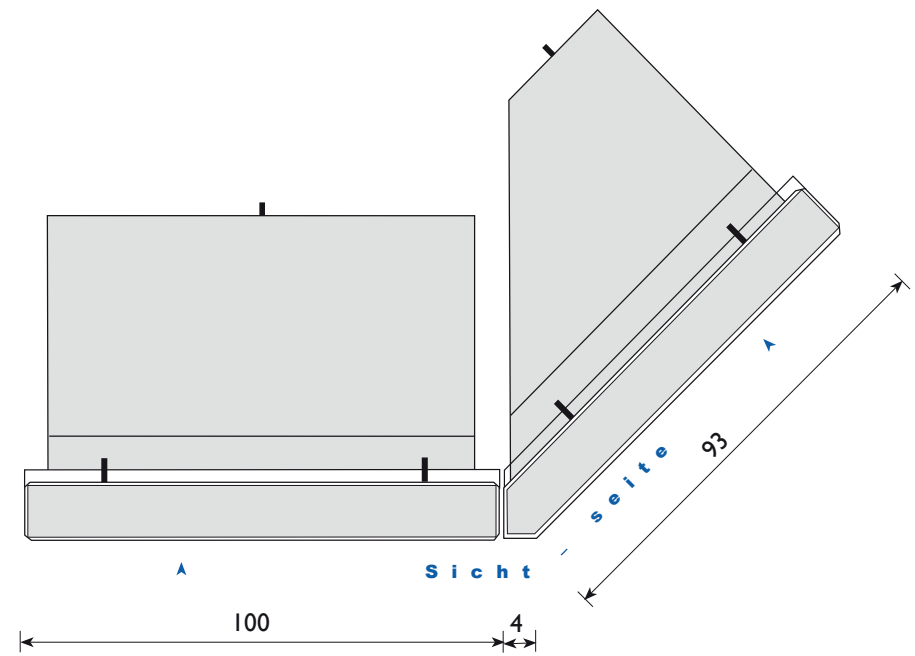
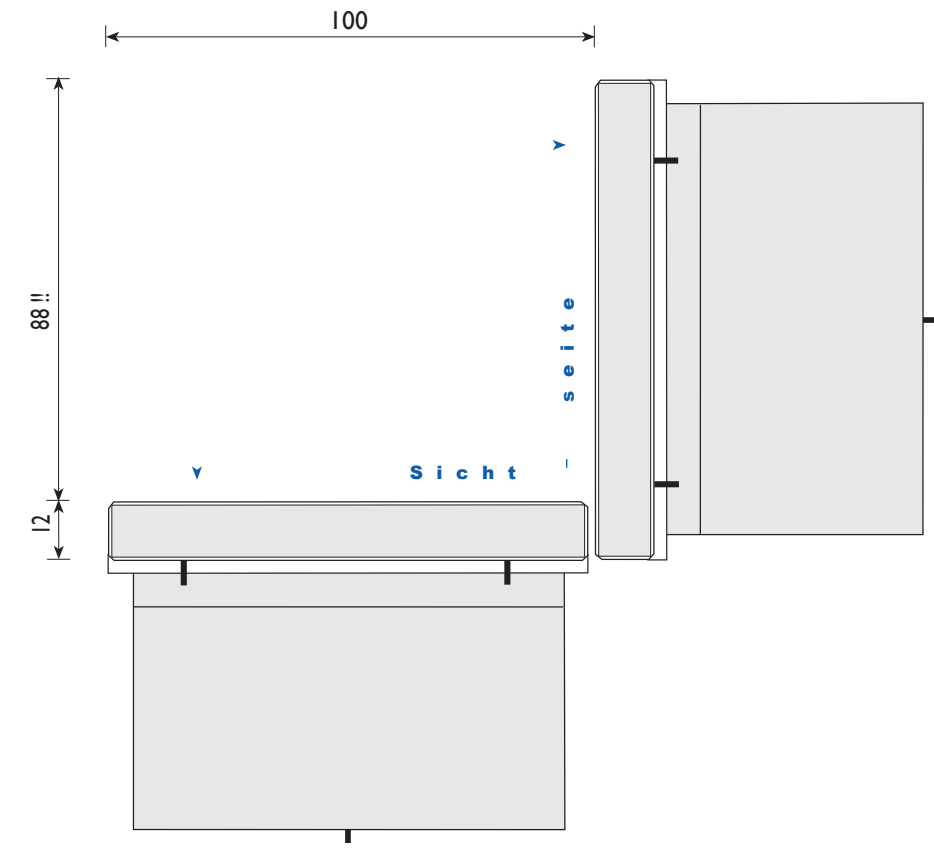


Außenecke Sichtbeton INNEN
100/100 cm – zweiteilig – 90°



Außenecke Sichtbeton AUSSEN
100/100 cm – zweiteilig – 135°



Innenecke Sichtbeton Außen
Die Versetzlänge ändert sich auf 88/100 cm – zweiteilig – 90°