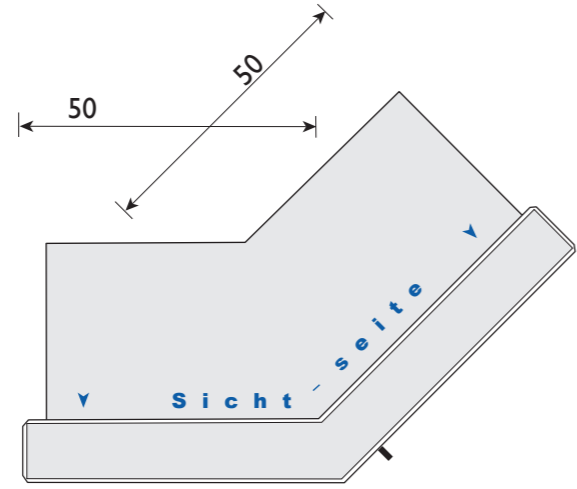
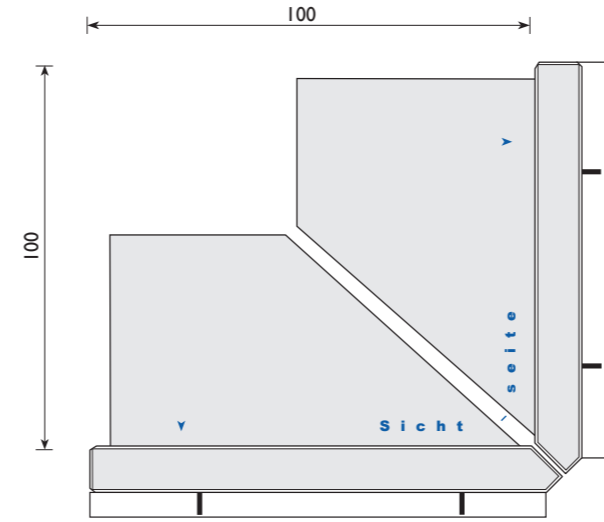


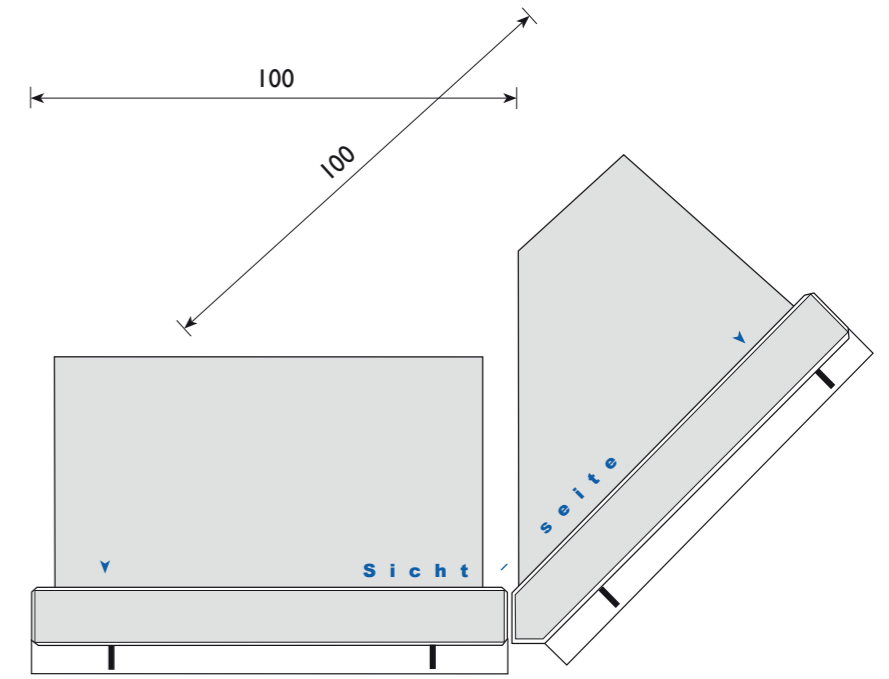
Innenecke Sichtbeton INNEN
50/50 cm - einteilig - 90°



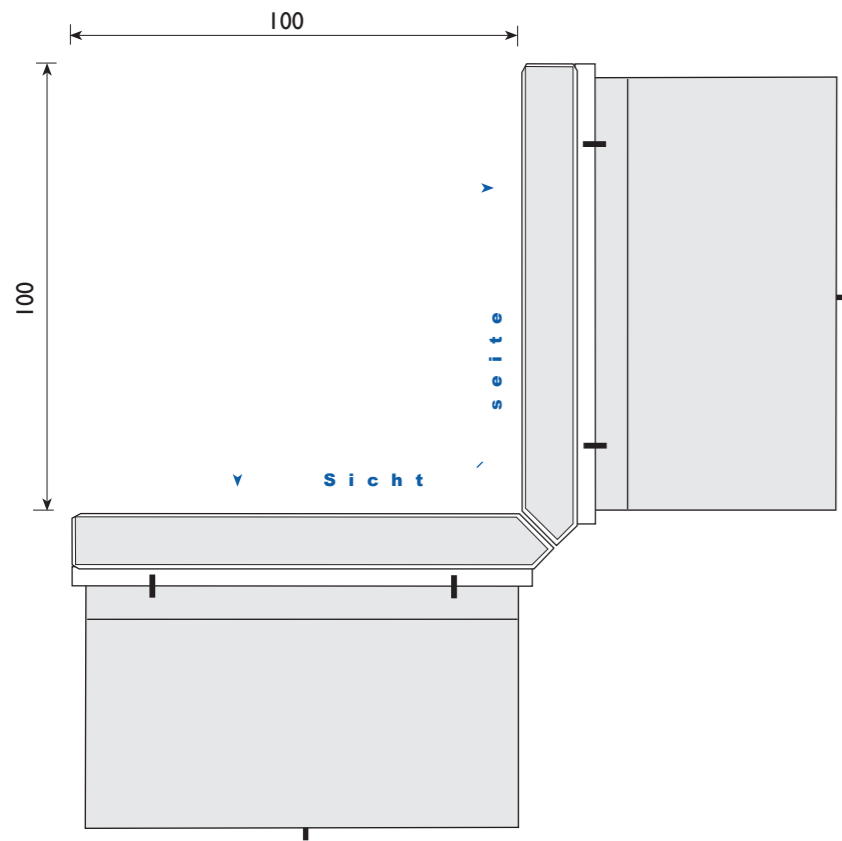
Innenecke Sichtbeton INNEN
50/50 cm - ein teilig - 135°



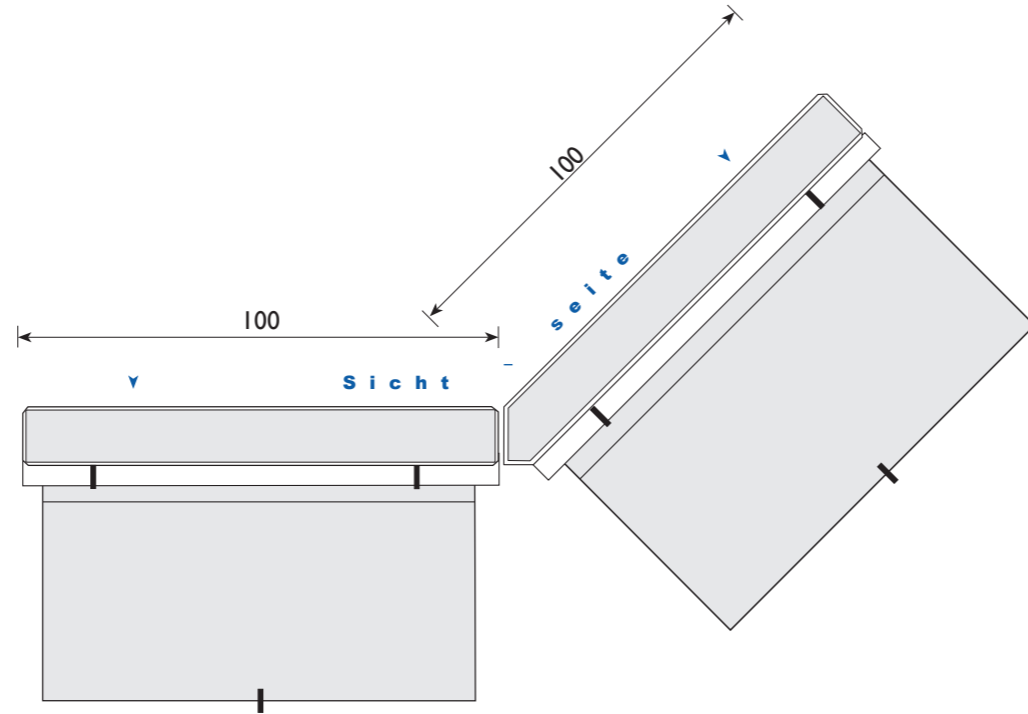
Innenecke Sichtbeton INNEN
100/100 cm - zweiteilig - 90°



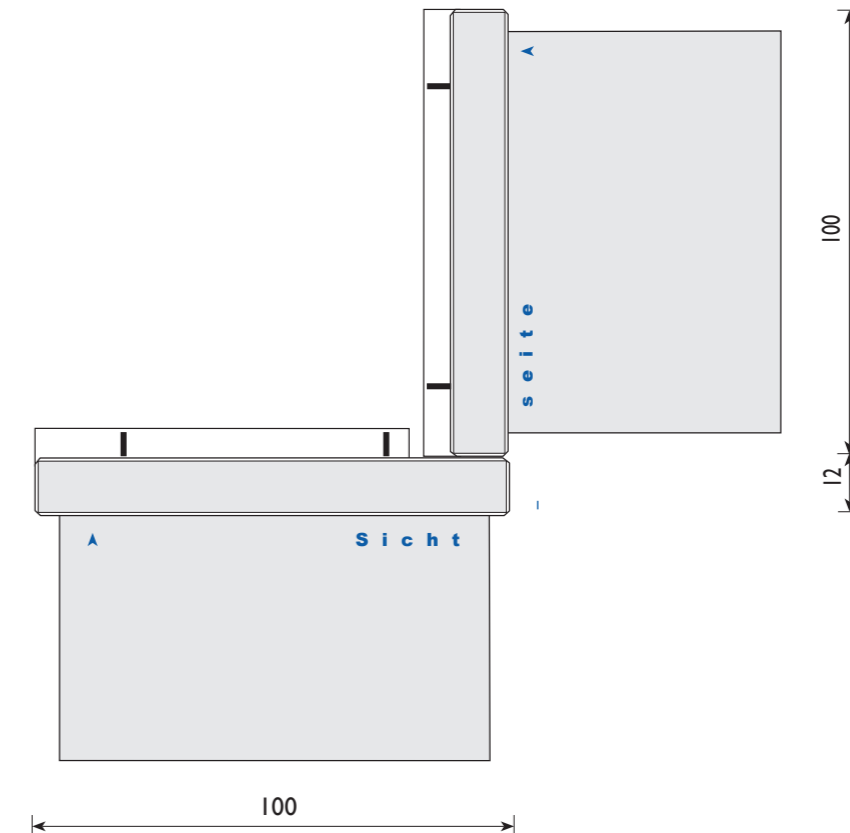
Innenecke Sichtbeton INNEN
100/100 cm - zweiteilig - 135°



Außenecke Sichtbeton INNEN
100/100 cm - zweiteilig - 90°



Außenecke Sichtbeton INNEN
100/100 cm - zweiteilig - 135°



Innenecke Sichtbeton AUSSEN
100/100 cm - zweiteilig - 135°